

Svodnice vody

Napsal uživatel Hubert Plaček

Pátek, 17 Únor 2012 09:22 - Aktualizováno Pátek, 13 Září 2019 09:27

Kvalitní tuzemské ocelové svodnice určené především do lesních komunikací.

Svodnice typ 120

Síla materiálu:	5 mm
Šířka žlabu:	120 mm
Hloubka žlabu:	120 mm
Délka svodnice:	2, 3, 4, 5, 6 m (možno i jiné)
Vhodné na:	zpevněné, nezpevněné lesní i nelesní komunikace s provozem veškerých d
Varianty:	se zabudováním přímo do cesty nebo do betonu (asfaltu)
Orientační ceny:	900,00 Kč/bm

Svodnice typ 100 (95)

Síla materiálu:	4 mm
Šířka žlabu:	95 mm

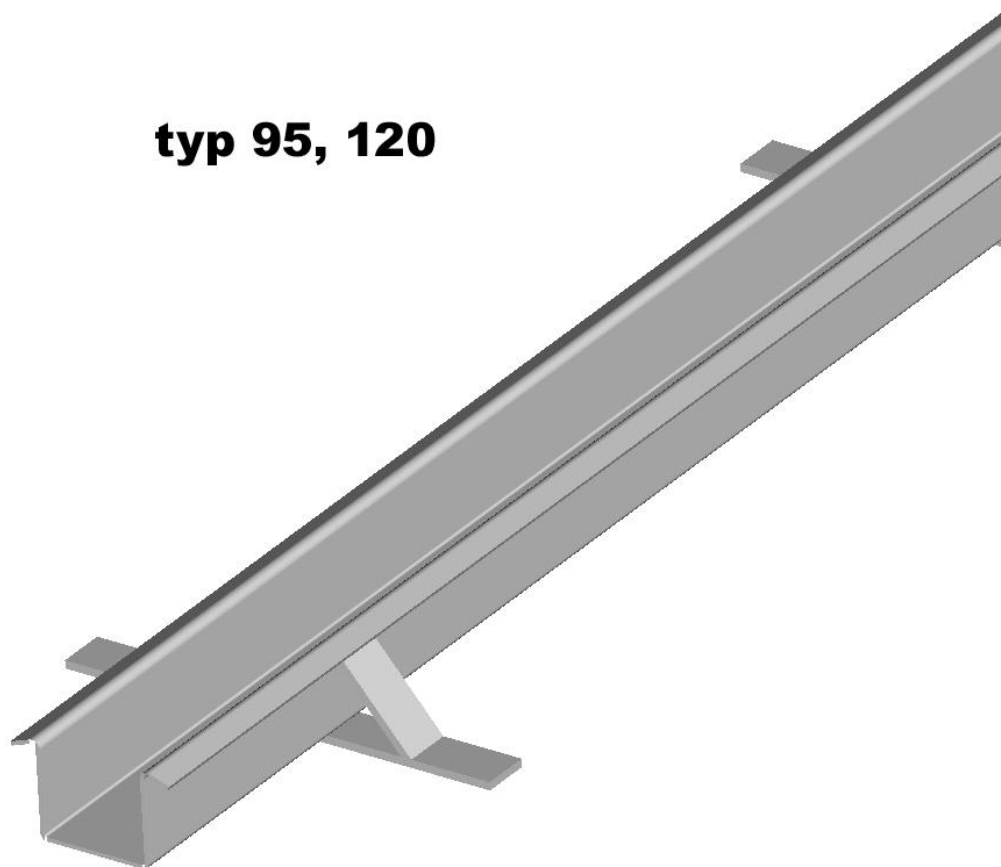
Svodnice vody

Napsal uživatel Hubert Plaček

Pátek, 17 Únor 2012 09:22 - Aktualizováno Pátek, 13 Září 2019 09:27

Hloubka žlabu:	95 mm
Délka svodnice:	2, 3, 4, 5, 6 m (možno i jiné)
Vhodné na:	zpevněné, nezpevněné cyklostezky, pěšiny, chodníky a jiné komunikace
Varianty:	se zabudováním přímo do cesty nebo do betonu (asfaltu)
Orientační ceny:	850,00 Kč/bm

Náhled ukotvení přímo do cesty:



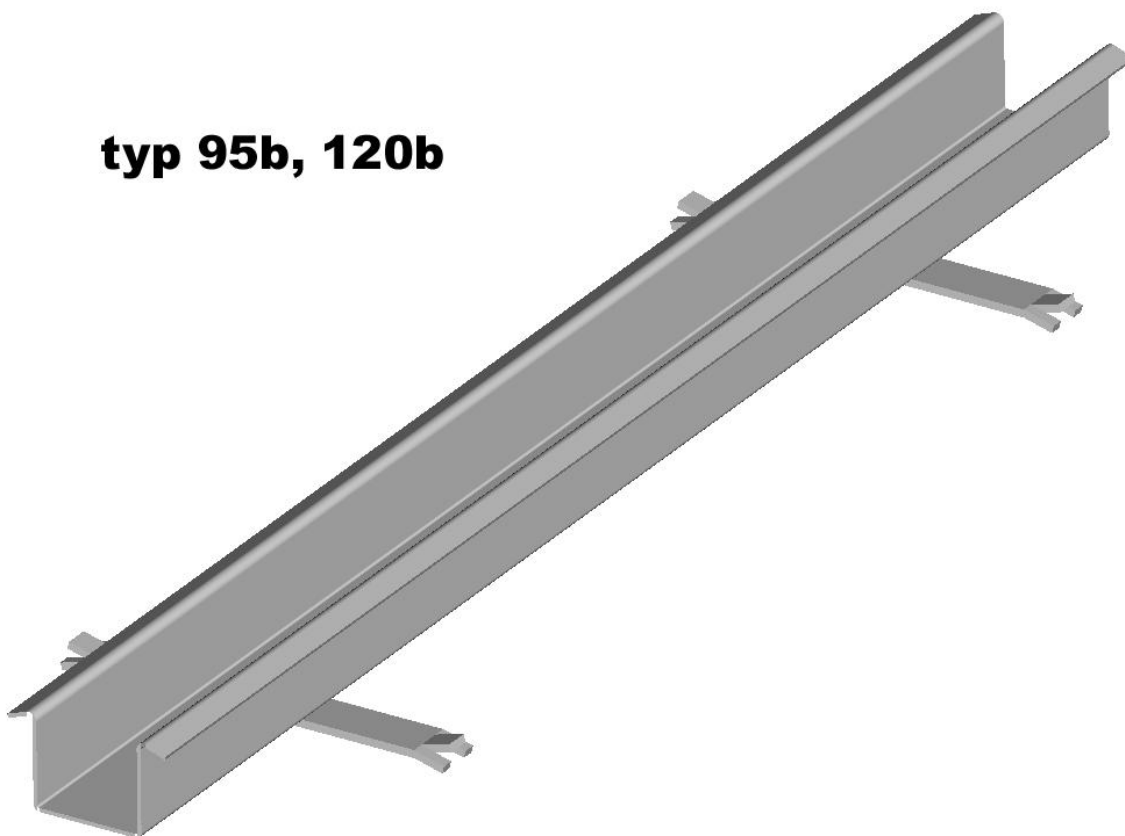
Náhled ukotvení do betonu:

Svodnice vody

Napsal uživatel Hubert Plaček

Pátek, 17 Únor 2012 09:22 - Aktualizováno Pátek, 13 Září 2019 09:27

typ 95b, 120b



[Na konkrétní cenový výstup](#) dopravy, která je vždy řešena individuálně, se informujte u [regionál](#)